

MURBINDERE

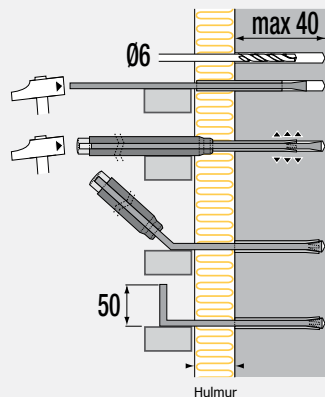
DANSK PRODUCEREDE



RAW[®]

UMBA Ekspansionsmurbinder pk/250 stk.

DB nr.	EAN nr.	Dimension	Hulmur
9699091	5710764322960	4,0×200 mm	60 mm
9699092	5710764322977	4,0×260 mm	120 mm
9699093	5710764322984	4,0×300 mm	160 mm
9699094	5710764322991	4,0×350 mm	210 mm
9699095	5710764323004	4,0×400 mm	260 mm
9699096	5710764323011	4,0×450 mm	310 mm
9699097	5710764323028	4,0×500 mm	360 mm
9699098	5710764323035	4,0×600 mm	460 mm

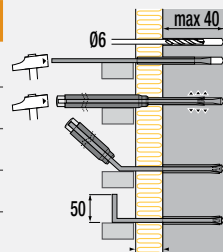


Mindst 4 stk. pr/m² jævnt fordelt. *



TILBEHØR

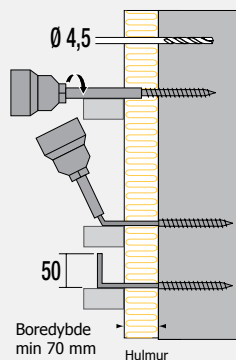
DB nr.	EAN	Varenavn	Dimension
9699099	5710764323059	UMBA Montagebor SDS+	6×40/100 mm
9699100	5710764323066	UMBA Slagdorn Semi	Ø10×360/210-350 mm
9699101	5710764323073	UMBA Slagdorn Proff.	Ø20×400/210-400 mm
9699102	5710764323080	UMBA Slagdorn Proff.	Ø20×500/400-500 mm
9699103	5710764323097	UMBA Slagdorn Proff.	Ø20×600/600 mm



Det er muligt at bestille ekstra længde for henholdsvis Umba, Gamba, trægevind og safe.

Gamba Selvskærende binder pk/250 stk.

DB nr.	EAN	Dimension	Hulmur
9699104	5710764323103	4,2×260 mm	90 mm
9699105	5710764323110	4,2×310 mm	140 mm
9699106	5710764323127	4,2×360 mm	190 mm
9699107	5710764323134	4,2×400 mm	230 mm
9699108	5710764323141	4,2×450 mm	280 mm
9699109	5710764323158	4,2×500 mm	330 mm
9699110	5710764323165	4,2×550 mm	380 mm
9699111	5710764323172	4,2×600 mm	430 mm

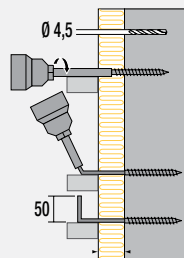


Mindst 4 stk. pr/m² jævnt fordelt. *



TILBEHØR

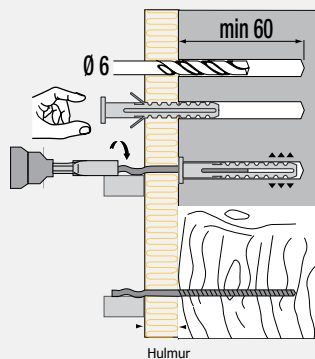
DB nr.	EAN	Varenavn	Dimension
9699113	5710764323196	GAMBA Montagebor SDS +	4,5×160 mm
9699114	5710764323202	GAMBA Dorn	Ø10×260/260-500



Det er muligt at bestille ekstra længde for henholdsvis Umba, Gamba, trægevind og safe.

Trægevindbinder m/ bølge pk/250 stk.

DB nr.	EAN	Dimension	Hulmur
9699115	5710764323219	4×170 mm	50 mm
9699116	5710764323226	4×200 mm	80 mm
9699117	5710764323233	4×250 mm	130 mm
9699118	5710764323240	4×280 mm	160 mm
9699119	5710764323257	4×330 mm	210 mm
9699120	5710764323264	4×360 mm	240 mm
9699121	5710764323271	4×400 mm	280 mm
9699122	5710764323288	4×450 mm	330 mm
9699123	5710764323295	4×500 mm	380 mm

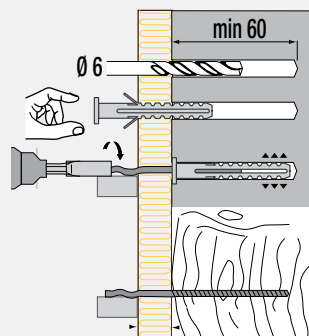


Mindst 4 stk. pr/m² jævnt fordelt. *



DORN TIL BØLGEBINDER

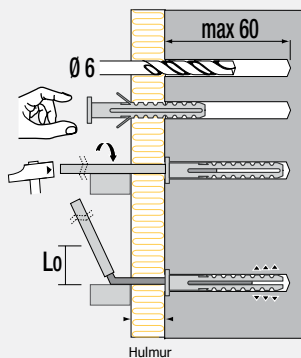
DB nr.	EAN	Dimension
9699124	5710764323301	Ø10 x 150 mm



Det er muligt at bestille ekstra længde for henholdsvis Umba, Gamba, trægevind og safe.

Slagmurbinder for nylondybel pk/250 stk.

DB nr.	EAN	Dimension	Hulmur
9699125	5710764323318	3×210 mm	70 mm
9699126	5710764323325	3×250 mm	110 mm
9699127	5710764323332	4×250 mm	110 mm
9699128	5710764323349	4×300 mm	160 mm
9699129	5710764323356	4×350 mm	210 mm
9731661	5710764482336	4×400 mm	260 mm
9731662	5710764482343	4×450 mm	310 mm

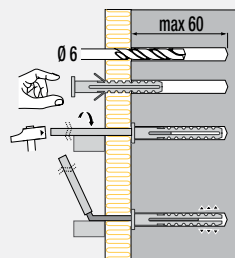
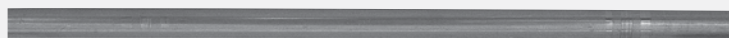


Mindst 4 stk. pr/m² jævnt fordelt. *



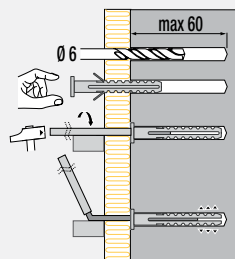
DORN TIL SLAGMURBINDER

DB nr.	EAN	Dimension
9699130	5710764323363	Ø3×10×200/160-250 mm
9699131	5710764323370	Ø4×10×200/180-350 mm



NYLONDYBEL TIL SLAGMURBINDER

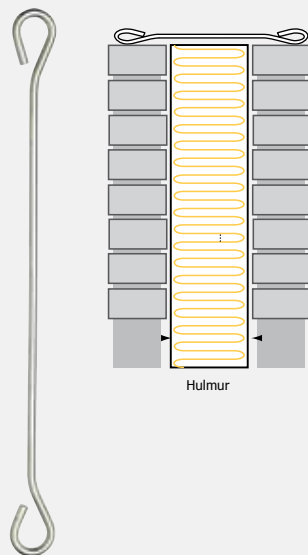
DB nr.	EAN	Dimension
9699132	5710764323387	Ø3×6×50 mm
9699133	5710764323394	Ø4×6×50 mm



Safe murbinder pk/200 stk.

DB nr.	EAN	Dimension	Hulmur
9699134	5710764323400	3×200 mm	120 mm
9699135	5710764323417	3×250 mm	170 mm
9699136	5710764323424	3×300 mm	220 mm
9699137	5710764323431	3×350 mm	270 mm
9699138	5710764323448	4×200 mm	120 mm
9699139	5710764323462	4×250 mm	170 mm
9699140	5710764323479	4×300 mm	220 mm
9699141	5710764323486	4×350 mm	270 mm
9699142	5710764323493	4×400 mm	320 mm
9699143	5710764323509	4×450 mm	370 mm
9731663	5710764482350	4×500 mm	420 mm

Mindst 4 stk. pr/m² jævnt fordelt. *

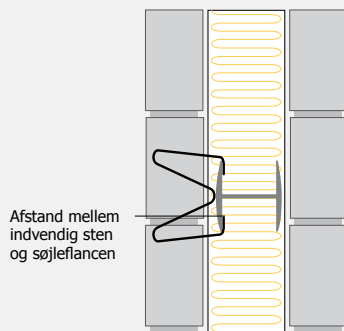


Søjlebinder pk/50 stk.

DB nr.	EAN	Dimension
9699147	5710764323547	HEB100/0-30 mm
9699148	5710764323554	HEB100/30-60 mm
9699149	5710764323561	HEB100/60-90 mm
9731664	5710764482367	HEB100/90-120 mm
9699150	5710764323578	HEB120/0-30 mm
9699151	5710764323585	HEB120/30-60 mm
9699152	5710764323592	HEB120/60-90 mm
9731666	5710764482381	HEB140/0-30 mm
9705995	5710764351816	HEB140/30-60 mm
9731667	5710764482398	HEB140/60-90 mm
9705996	5710764351830	HEB160/0-30 mm
9731668	5710764482404	HEB160/30-60 mm
9731669	5710764482411	HEB160/60-90 mm

Anbefales for hvert 4. skift – for terræn kategori III **

Det er muligt at bestille ekstra længde for henholdsvis Umba, Gamba, trægevind og safe.



Porebeton-safe murbinder pk/200 stk.

DB nr.	EAN	Dimension	Hulmur
9699144	5710764323516	3×250 mm	170 mm
9699145	5710764323523	3×300 mm	220 mm
9721079	5710764422462	3×350 mm	270 mm

Mindst 4 stk. pr/m² jævnt fordelt. *

Z Clamp HEB IPE 7-16 pk/50 stk.

DB nr.	EAN	Dimension
9703018	5710764345013	110 mm

Anbefales for hvert 4. skift – for terræn kategori III **



Murhjørne 3 m pk/6 stk.

DB nr.	EAN	Dimension
9699155	5710764323622	50×50×3000 mm



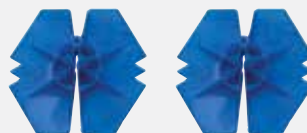
Mursnorholder, plast pk/2 stk.

DB nr.	EAN	Dimension
1810066	7391142002018	34×34 mm



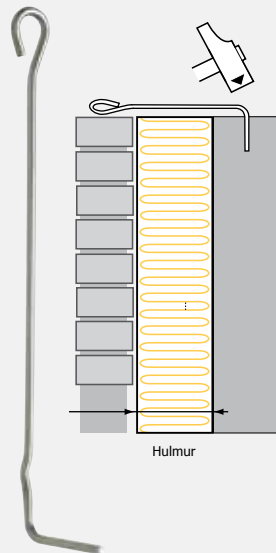
Isoleringsholder 3-5 mm tråd til murbindere pk/250 stk.

DB nr.	EAN	Dimension
9699146	5710764323530	Ø60 mm



Murværksarmering pk/10 stk. Pudsehjørne

DB nr.	EAN	Dimension
9699153	5710764323608	4×3050 mm
9699154	5710764323615	4×4080 mm
9703019	5710764345020	34×34×2500 mm





* Henvisning til SBI - Anvisning 157 - Statens Byggeforskningsinstitut 1989. * * Henvisning til Teknisk stæbi.
OB0118DK_RAW Murbindere. STARK-Group. 1. oplag 02/2018. Vi tager forbehold for trykfejl, udsolgte varer samt ændringer i sortiment. Trykkeri: CS Grafisk A/S